

上海江晶翔电子有限公司



Vert-X 22 - 5V / SPI

应用
风向标
阀门控制器
F1赛车转向角传感器

产品特点

可靠设计, 不锈钢外壳完全密封
非接触式测量方法
很长的寿命
高精度测量
适合严苛环境应用
(湿度, 湿气, 灰尘, 振动等.)
已编程电气角度范围内全分辨率
和精确

传感器原理		MH-C	MH-C2
电气参数	°	0 ... 360	-
测量角度范围	% of meas. range	±0.3	-
独立线性度	°	0.1	-
最大磁滞	bit	14	-
分辨率	°	0.1	-
最大可重复性	kHz	2.2	-
快速模式采样率	kHz	(0.55)	-
慢速模式采样率	µs	400	-
快速模式系统传播延迟	µs	(600)	-
慢速模式系统传播延迟	ppm/°K	25	-
输出信号最大温度系数	years	668 / 668	-
MTTFd / MTBF	VDC	5 (±10%)	-
供电电压	mA	(14)	-
不带负载电流损耗(typ.) 快速模式	mA	9	-
不带负载电流损耗(typ.) 慢速模式	kOhm	-	-
输出最小电阻负载	nF	-	-
输出最大电容负载	kHz	-	-
电源极性反接保护		yes	-
电气连接(s =屏蔽线)		Cable 6pole, s	-
单根线缆横截面	mm ²	0.25 (AWG24)	-
冗余		yes	-
电气连接冗余(s =屏蔽线)		Cable 0pole, s	-
单根线缆横截面冗余	mm ²	0.09 (AWG28)	-
机械特性参数			
机械转角范围	°	360 (continuous)	-
防护等级		IP54 / IP67	-
在特定防护等级的最大起动力矩	Ncm	0.5 / 3	-
最大回转速度	rpm	6000	-
最小寿命	动作	360 Mio.	-
最大允许轴向负载	N	100	-
最大允许径向负载	N	50	-
工作和储存温度	° C	-40 ... +125	-
IEC 68-2-6 振动 (Amax = 0.75mm, f = 5 ... 2000 Hz)	g	20	-
IEC 68-2-27 冲击	g	50	-

符合标准

EN 55022 class B, Emission radiated (30... 230 MHz)	dB(µV/m)	max. 30	-
EN 55022 class B, Emission radiated (230...1000MHz)	dB(µV/m)	max. 37	-
EN 61000-4-2, ESD (contact discharge / air discharge)	kV	±4 / ±8	-
EN 61000-4-3, Immision HF radiated (80... 1000 MHz)	V/m	30	-
EN 61000-4-4, Burst (on all lines)	kV	±1	-
EN 61000-4-5, Surge (lines to ground)	kV	±1	-
EN 61000-4-6, Immision HF conducted (0.15...80MHz)	Vemk	10	-
EN 61000-4-8, Immision magnetic field (50Hz)	A/m	30	-
IEC 60393-1 Insulation resistance (500VDC, 1bar, 2s)	GOhm	20	-
IEC 60393-1 Dielectric strength (VAC, 50Hz, 1min, 1bar)	kV	1	-

CONTELEC
A company of the Siedle-Group

上海江晶翔电子有限公司



Vert-X 22 - 5V / SPI
订购代码

<p>输出特性</p> <p>正向梯度CW标准1 正向梯度CCW可选2 冗余, 正向梯度CW可选3 冗余, 正向梯度CCW可选4 冗余,交叉信号曲线可选5</p> <p>输出信号</p> <p>SPI标准8</p> <p>供电电压</p> <p>5VDC标准2</p> <p>圆形电缆</p> <p>1可选圆形电缆10pole 6标准圆形电缆 6pole 9可选特殊电缆</p> <p>电缆长度</p> <p>02标准1.0m 06可选3.0m 10可选5.0m 99可选特殊长度</p>													
Vert-X	2	2	0	1	7	3	6	2	8	1	6	0	2
<p>电气转角</p> <p>36标准电气转角 360° xx可选03 to 35; Declaration in 10° steps 99可选特殊电气转角</p> <p>传感器原理</p> <p>7MH-C</p> <p>机械特性版本</p> <p>2201标准螺纹安装 M10x0,75; 6 mm 轴 D-shape; IP54 2202标准螺纹安装 M10x0,75; 3,175 mm带槽轴; IP54 2211标准伺服安装 size 9; 6 mm 轴 D-shape; IP54 2212标准伺服安装 size 9; 3,175 mm 带槽轴; IP54 2231标准螺纹安装 M10x0,75; 6 mm 轴 D-shape; IP67 2232标准螺纹安装 M10x0,75; 3,175 mm 带槽轴; IP67 2241标准伺服安装 size 9; 6 mm 轴 D-shape; IP67 2242标准伺服安装 size 9; 3,175 mm 带槽轴; IP67 2299可选特殊外壳 特殊轴</p>													

	MH-C	MH-C2
订制轴设计	X	-
订制外壳	X	-
订制线缆	X	-
快速模式采样率	X	-
开关功能 TTL (max. 2)	X	-
特殊特性曲线	-	-
特殊电气转角 范围 30° to 360° (咨询工厂)	X	-
电气转角可编程 (软件)	-	-
起始点和终点可设定 (额外线缆)	-	-
旋转方向CW/CCW 可设定 / 可编程 (额外线缆或软件)	-	-
索引点可设定/ 可编程 (额外线缆或软件)	-	-

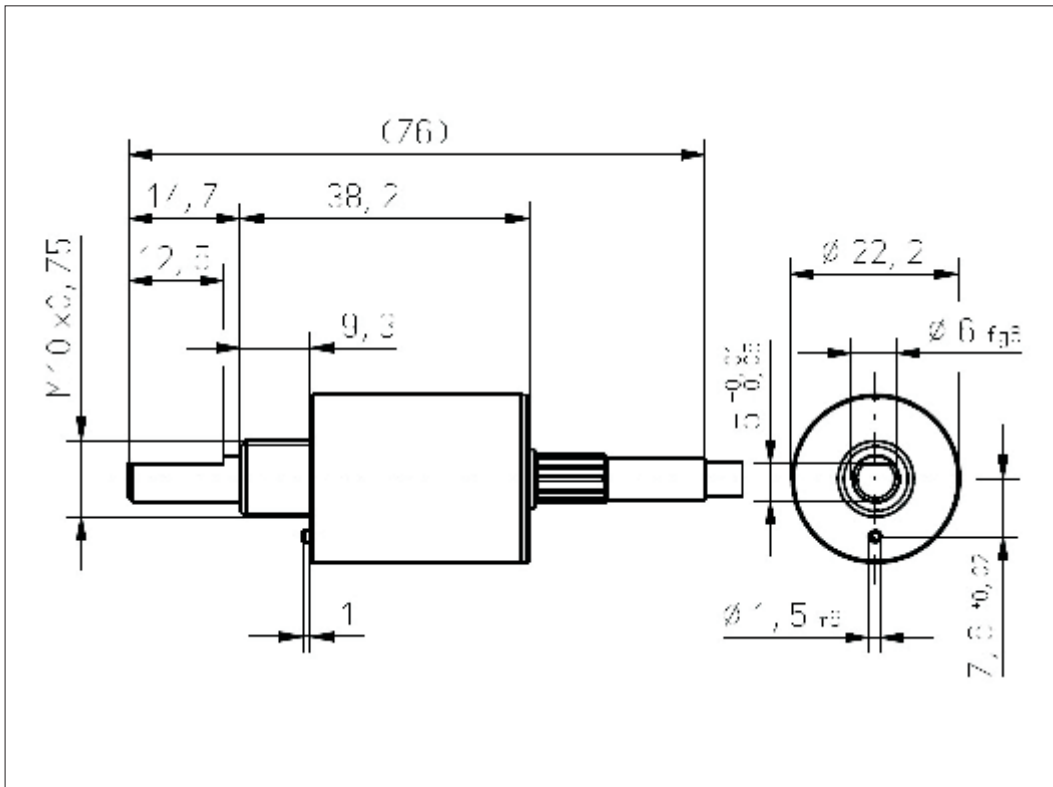
可选(根据客户要求)





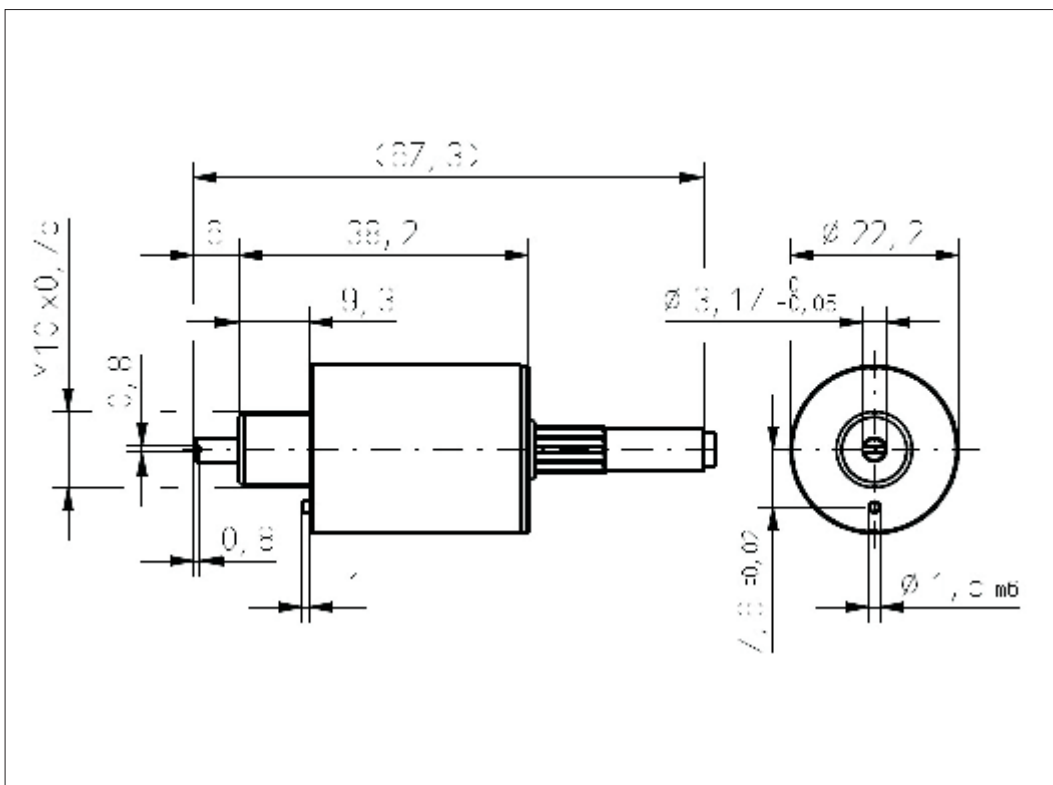
Vert-X 2201 / Vert-X 2231

配件(incl.)
1x螺母M10x0.75 / SW13
1x带槽汽缸盖



Vert-X 2202 / Vert-X 2232

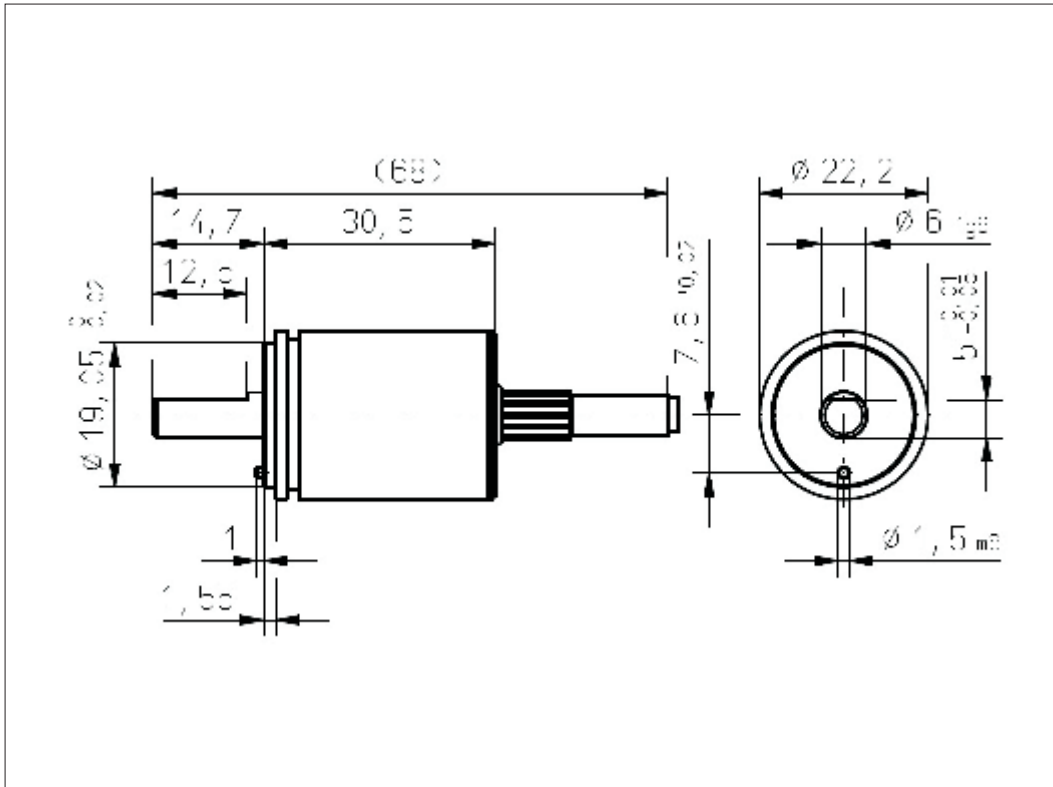
配件(incl.)
1x螺母M10x0.75 / SW13
1x带槽汽缸盖





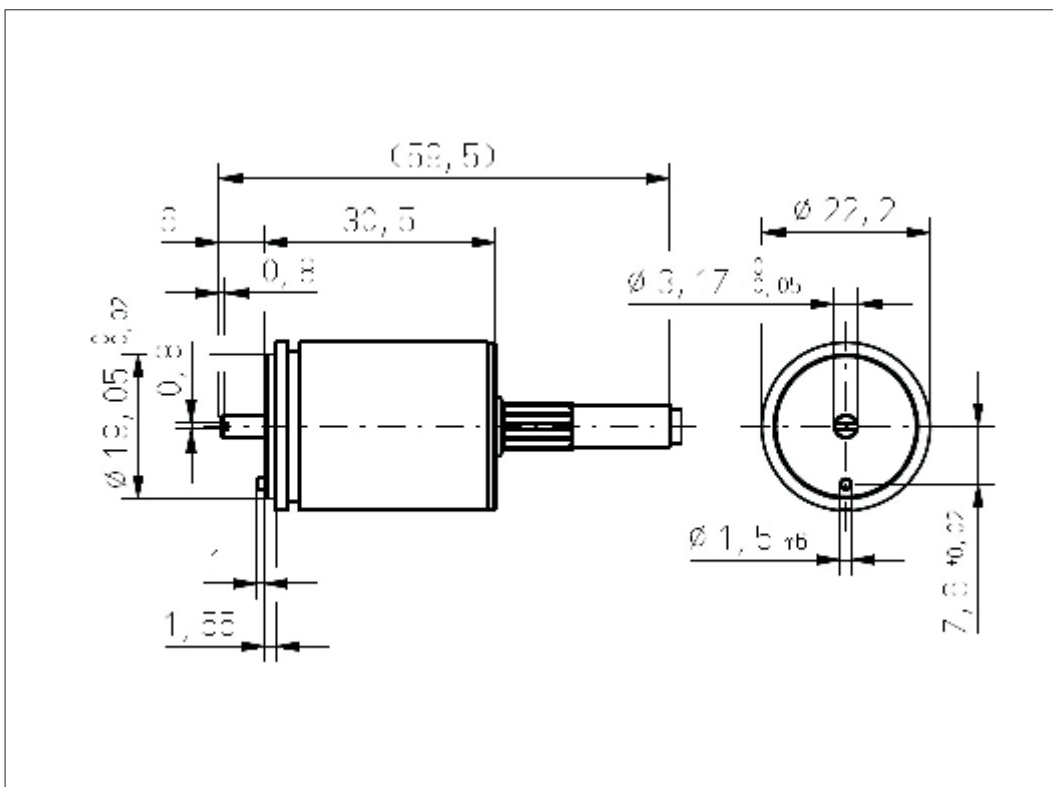
Vert-X 2211 / Vert-X 2241

配件(incl.)
1x固定夹子
2x带槽汽缸盖螺丝M3x8



Vert-X 2212 / Vert-X 2242

配件(incl.)
1x固定夹子
2x带槽汽缸盖螺丝M3x8





Vert-X 2211 / Vert-X 2212
Vert-X 2241 / Vert-X 2242

配件
固定夹子

